

Т-40М

Рис. 051. Насос шестеренный НШ32У-2-Л-0303001-В.

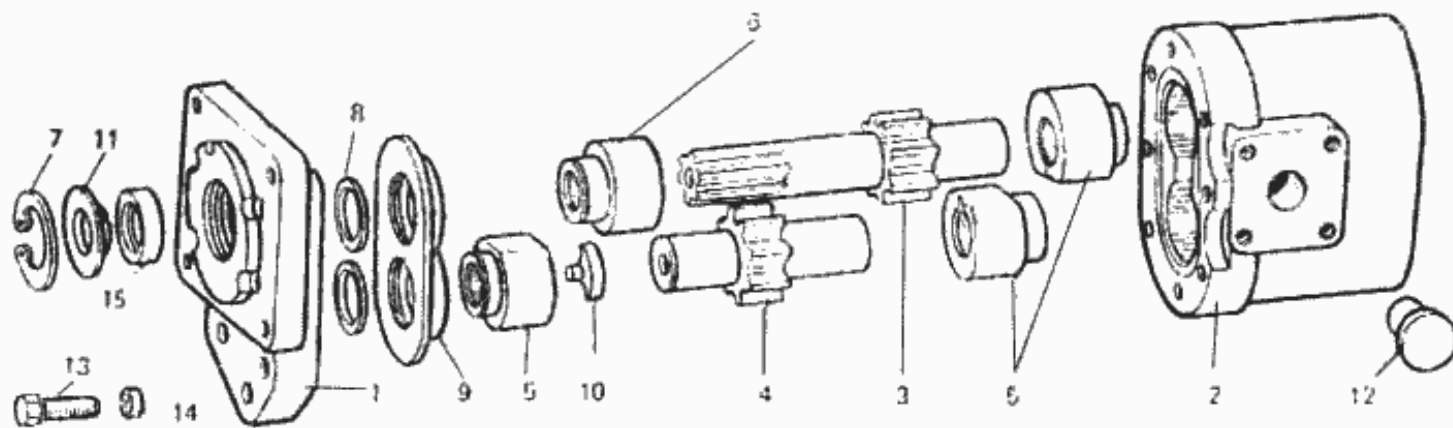


Рис. 51. Насос шестеренный НШ32У-2-Л-0303001-В

№	Номер по каталогу	Наименование детали	К-о	К-о	К-о	К-о	К-о
14	Шайба 10 65Г 05 ГОСТ 6402-70	Шайба 10 65Г 05 ГОСТ 6402-70	8	8	0	0	0
12	ПП-23	Пробка	2	2	0	0	0
11	НШ32Э-08А	Кольцо упорное	1	1	0	0	0
	НШ32У-2-Л-0303001-В	Насос шестеренный НШ32У-2-Л ГОСТ 8753-80	1	1	0	0	0
	НШ32У-2-Л-0303001-В	Насос шестеренный НШ32У-2-Л ГОСТ 8753-80	1	1	0	0	0
10	НШ32У-0303057	Уплотнение специальное	1	1	0	0	0
9	НШ32У-0303055-А	Манжета	1	1	0	0	0
8	НШ32У-0303053	Кольцо	2	2	0	0	0
7	НШ32У-0303028-Г	Кольцо пружинное упорное	1	1	0	0	0
6	НШ32У-0303025-Б	Втулка левая	2	2	0	0	0
5	НШ32У-0303025	Втулка правая	2	2	0	0	0
4	НШ32У-0303024	Шестерня ведомая (z=8)	1	1	0	0	0
3	НШ32У-0303023-Б	Шестерня ведущая (z=8)	1	1	0	0	0
2	НШ32У-0303022-В	Крышка насоса	1	1	0	0	0
1	НШ32У-0303021-К	Крышка насоса	1	1	0	0	0
15	Манжета 1.2-25Х42-1 ГОСТ 7852-79 ОСТ 38	Манжета 1.2-25Х42-1 ГОСТ 7852-79 ОСТ 38 05 146-78	1	1	0	0	0
13	Болт М10-6gХ30.88.016 ГОСТ 7796-70	Болт М10-6gХ30.88.016 ГОСТ 7796-70	8	8	0	0	0